

Авторские права на конструкцию
защитены тремя патентами РФ



РОСТЕВРОСТРОЙ



КАЛИТКИ ЭЛЕКТРОМЕХАНИЧЕСКИЕ серии «РОСТОВ-ДОН АК82М-01»

**ПАСПОРТ
РУКОВОДСТВО ПО ЭКСПЛУАТАЦИИ**



РОСС RU.31771.04ЖЗМ1/ОС.29.2021/Н001222
ТУ 4372-001-92150718-2011

Ростов-на-Дону

СОДЕРЖАНИЕ

1.НАЗНАЧЕНИЕ	3
2.ТЕХНИЧЕСКИЕ ДАННЫЕ	4
3.КОМПЛЕКТ ПОСТАВКИ	4
4.УСТРОЙСТВО И ПРИНЦИП РАБОТЫ	4
5.ТРЕБОВАНИЯ БЕЗОПАСНОСТИ	9
6.ПОДГОТОВКА К РАБОТЕ И ПОРЯДОК УСТАНОВКИ	10
7.СОПРЯЖЕНИЕ И РАБОТА СО СКУД	12
8.ПРАВИЛА ЭКСПЛУАТАЦИИ И РЕЖИМЫ РАБОТЫ	13
10.СВИДЕТЕЛЬСТВО О ПРИЕМКЕ	15
11.ГАРАНТИЙНЫЕ ОБЯЗАТЕЛЬСТВА	16
Приложение 1 Габаритные и установочные размеры калитки «Ростов - Дон АК82М-01»	17
Приложение 2.1 Схема электрическая принципиальная пульта дистанционного управления П2П-0-0Г	18
Приложение 2.2 Вид пульта со снятой крышкой	18
Инструкция по уходу за изделием	19

Уважаемый покупатель!

Просим Вас внимательно изучить настоящее руководство.

1. НАЗНАЧЕНИЕ

Автоматические приводные двухсторонние калитки серии «Ростов-Дон АК82М-01» предназначены для управления потоками людей и обеспечивают пропуск в двух направлениях («вход» и «выход»).

Калитка управляется с пульта дистанционного управления (ПДУ) и обеспечивает пропуск как по одному человеку, так и группы людей, кроме того, она может быть встроена в систему контроля и управления доступом (СКУД), для чего предусмотрены специальные входные и выходные цепи (см. раздел «Сопряжение и работа со СКУД»).

Выпускаемые модели калиток представлены ниже:

Модель	Наименование
«Ростов - Дон АК82М-01»	Калитка крашенная
«Ростов - Дон АК82М-01» НЕРЖ	Калитка из нержавеющей стали

По условиям применения калитки соответствуют группе УХЛ 4.2 по ГОСТ 15150-69. Калитки предназначены для эксплуатации внутри помещения при температуре от +1°С до +50°С. Класс защиты IP40.

2. ТЕХНИЧЕСКИЕ ДАННЫЕ

Напряжение питания переменного тока	100-240В, 50Гц
Мощность, не более, Вт	70
Масса калитки, кг	37
Габаритные размеры (длина × ширина × высота), мм	770*×220×990
Ширина перекрытия прохода, мм	770*
Время открытия не более, с	3
Максимальная длина кабеля от калитки к ПДУ	50м (стандартная 3м)
Допустимые статические усилия на середине преграждающей дуги, не более, кгс	60
Средняя наработка на отказ, проходов, не менее	2000000
Срок эксплуатации, лет	8

* размеры со стандартной дугой 660мм

3. КОМПЛЕКТ ПОСТАВКИ

Стойка калитки	1 шт.
Блок управления (встроен в стойку)	1 шт.
Блок питания (встроен в стойку)	1 шт.
Пульт дистанционного управления (ПДУ)	1 шт.
Паспорт. Руководство по эксплуатации	1 шт.

Дуга с декоративной вставкой (створка) поставляется отдельно!

4. УСТРОЙСТВО И ПРИНЦИП РАБОТЫ

Калитка состоит (см. Приложение 1) из стойки **1**, в нижней части которой вмонтированы поворотный механизм **2** с электрическим приводом, блока электронного управления и дуга **7** для перекрытия прохода. На нижней стороне головной части стойки калитки находятся кнопки изменения времени задержки калитки в открытом положении и кнопка выключения питания электроники (при этом блок питания остается под напряжением). Поворотный механизм имеет

предохранительное устройство (жидкостную муфту), обеспечивающее безопасную работу электрического привода и травмобезопасность калитки. Там же установлено демпфирующее гидравлическое устройство для мягкой доводки дуги в крайние положения. В верхней части стойки **3** под крышкой **5** установлен датчик контроля положения дуги. В средней части установлен блок питания.

Работа калитки осуществляется следующим образом. Исходное состояние калитки - «закрыто». Дуга перекрывает проход (находиться в положении «проход перекрыт»). Индикация в головной части калитки **3** и на ПДУ для обоих направлений красного цвета. Электромагнит блокировки обесточен. При попытке вручную повернуть дугу калитки (несанкционированный проход) срабатывает электромагнит блокировки, препятствующий дальнейшему перемещению дуги, и включается постоянный звуковой сигнал. После отпускания дуги, она автоматически возвращается в исходное положение (закрыто), электромагнит обесточивается, звуковой сигнал отключается.

Для осуществления однократного прохода в каком-либо направлении необходимо кратковременно нажать (удержание не более 1с.) и отпустить соответствующую кнопку направления ПДУ. Индикация выбранного направления прохода в головной части калитки **3** и на ПДУ переключается из красного в зеленый цвет. Индикация калитки и ПДУ для невыбранного направления остается красного цвета. Электромагнит блокировки обесточен. Включается электропривод калитки, который поворачивает дугу на 90° в соответствующую сторону от положения «проход закрыт». Калитка находится в состоянии «открыто». По истечении заданного временного интервала автоматически включается электропривод калитки, который поворачивает дугу в положение, перекрывающее проход. Калитка переходит в состояние «закрыто».

Для осуществления группового прохода в каком-либо направлении необходимо нажать и удерживать в нажатом состоянии среднюю кнопку ПДУ. Затем, не более чем 3 секунды после нажатия средней кнопки ПДУ кратковременно нажать (удержание не более 1с) и отпустить соответствующую кнопку направления. Затем, отпустить среднюю кнопку ПДУ. Индикация выбранного направления прохода в головной части калитки **3** и на ПДУ переключается из красного в зеленый цвет. Индикация калитки и ПДУ для невыбранного направления остается красного цвета. Электромагнит блокировки обесточен. Включается электропривод калитки, который поворачивает дугу на 90° в

соответствующую сторону от положения «проход закрыт». Калитка находится в состоянии «открыто». В этом состоянии калитка будет находиться неограниченно долго.

Для отмены режима группового прохода или досрочного завершения однократного прохода необходимо кратковременно нажать (удержание не более 1с) и отпустить кнопку ПДУ, соответствующую разрешенному направлению прохода. Включается электропривод калитки, который поворачивает дугу в положение, перекрывающее проход. Калитка переходит в состояние «закрыто».

Если дугу заблокировать в момент ее движения, то шаговый двигатель электропривода может издавать характерный шум. Если дугу калитки, которая находится в состоянии «открыто», попытаться закрыть вручную, то включается электропривод калитки, препятствующий этой попытке. При этом также возможно возникновение характерного шума электродвигателя.

Калитка может работать под управлением системы контроля и управления доступом (СКУД) ряда ведущих производителей. Подключение калитки к СКУД и описание работы см. в разделе 7.

В калитке предусмотрены два шлейфа пожарной сигнализации. Один из них подключается к клеммам «GND» и «Вх.1», а другой к клеммам «GND» и «Вх.2» блока «IB v1.1» (см. Приложение 2). В заводской комплектации калитки между клеммами «GND» и «Вх.1», а также между клеммами «GND» и «Вх.2» блока «IB v1.1» установлены переключки. При использовании в калитке шлейфа пожарной сигнализации переключки нужно удалить.

Сопrotивление шлейфа пожарной сигнализации, подключенного к клеммам «GND» и «Вх.1», а также к клеммам «GND» и «Вх.2» калитки не должно превышать 100Ом. На клеммах «Вх.1» и «Вх.2» относительно клеммы «GND» присутствует потенциал +5В, ток короткого замыкания не превышает 1мА.

При обрыве одного или обоих шлейфов калитка переходит в режим «**пожарная тревога**». Индикация в головной части калитки **3** и на ПДУ для обоих направлений прохода зеленого цвета. Электромагнит блокировки обесточен при любом положении дуги калитки. Включается электропривод калитки, который поворачивает дугу на 90°, открывая проход. Направление открытия дуги зависит от того, какой из двух шлейфов разорван первым. При попытке вручную переместить дугу в положение «проход закрыт» электропривод возвращает ее в состояние «открыто».

Калитки могут быть состыкованы с соответствующими ограждениями в различных вариациях, обеспечивая формирование необходимых заказчику зон прохода.

Регулировка интервала времени задержки в открытом положении производится с помощью двух кнопок, расположенных на нижней стороне головной части стойки калитки. Кнопка, обозначенная символом «-», предназначена для уменьшения времени задержки, символом «+», - соответственно, для увеличения. Однократное нажатие на любую из кнопок приводит к увеличению или уменьшению времени задержки на 1 секунду. Невозможно установить интервал времени менее 4 секунд и более 30 секунд.

Внимание. Регулировка времени задержки производится только при включенном питании и в закрытом положении дуги.

Электронные платы калитки расположены внутри стойки за передней (находится за валом 2) и задней (находится сзади калитки) панелями. Для снятия задней панели необходимо предварительно снять декоративные уголки 6.

Пульт дистанционного управления



По условиям применения ПДУ предназначен для эксплуатации внутри помещения при температуре от +1°C до +50°C.

Напряжение питания постоянного тока, В	12±2
Потребляемый ток, не более, мА	30
Ресурс клавиатуры, не менее, циклов/контакт	1 000 000

Устройство и подготовка к работе: пульт представляет собой разборный пластмассовый корпус (см. Приложение 2), состоящий из днища и крышки. На крышке расположены два светодиодных индикатора и трехкнопочный блок клавиатуры. Выкрутив четыре винта М3, расположенных по углам днища корпуса, можно снять крышку и получить доступ к электронной схеме ПДУ. В торце корпуса расположен разъем-розетка типа 8P8C для подключения интерфейсного кабеля. Для подключения к УПУ оба конца кабеля обжимаются по стандарту EIA/TIA-568B. Цоколевка разъема и цвет жил интерфейсного кабеля приведены в таблице 1.

Для подготовки к работе используйте интерфейсный кабель нужной длины. Длина кабеля не должна превышать 50 м. Соедините ПДУ и УПУ интерфейсным кабелем. ПДУ готов к работе.

Таблица 1

Контакт	Обозначение	Цвет жил кабеля UTP	Функция
1	PU1	оранж.-бел.	Кнопка «Направление 1» ()
2	GR1	оранж.	Переключение цвета «Индикации направления 1»
3	GR2	зел.-бел.	Переключение цвета «Индикации направления 2»
4	PUB	синий	Дополнительная кнопка
5	Общий	сине-бел.	Общий провод (-12В блока питания)
6	Общий	зел.	Общий провод (-12В блока питания)
7	+12В	корич.-бел.	Подключения источника питания (+12В блока питания)
8	PU2	корич.	Кнопка «Направление 2» ()

При необходимости можно поменять местами кнопки «Направление 1» и «Направление 2» и соответствующую им индикацию. Для этого необходимо (см. Приложение 2):

- снять крышку корпуса ПДУ;
- переставить оба джампера XP1 и XP2 из верхнего положения в нижнее;
- развернуть блок клавиатуры на 180°;
- закрыть крышку корпуса ПДУ.

5. ТРЕБОВАНИЯ БЕЗОПАСНОСТИ

5.1. Электрические схемы калиток и ПДУ изолированы от корпуса. При этом на них подается напряжение не выше 14В постоянного тока.

5.2. Корпус калиток необходимо заземлять. Клемма заземления находится под кожухом **4** в нижней части стойки.

5.3. Необходимо соблюдать общие правила электробезопасности при пользовании электрическими приборами.

5.4. Изготовитель не несет ответственности за ущерб, нанесенный в результате неправильной установки калитки, и отклоняет любые претензии, если установка выполнена не в соответствии с указаниями настоящей инструкции.

5.5. Запрещается вскрывать крышки калитки без предварительного отключения от сети.

6. ПОДГОТОВКА К РАБОТЕ И ПОРЯДОК УСТАНОВКИ

6.1. Распакуйте калитку и проверьте ее комплектность.

6.2. В соответствии с Приложением 1 или по калитке разметьте и установите крепежные (анкерные) болты (рекомендуемый размер болт М8, длина 80...100мм).

В закрытом состоянии дуга всегда находится в строго фиксированном одном и том же положении, т.е. люфт такого положения равен нулю. Для обеспечения надежной работы запирающего механизма его упор срабатывает только после ручного перемещения дуги на несколько градусов. Поэтому рекомендуем устанавливать калитку на расстоянии не более 40 мм от конца дуги до стены или формирователя прохода, как это показано на рисунке ниже. При этом участок стены или формирователь прохода должны иметь размер не менее 400 мм.

6.3. Снимите нижний кожух **4**, предварительно ослабив крепления декоративных уголков **6**.

6.4. Закрепите калитку через четыре отверстия Ø13мм в основании к полу. При этом отклонение от вертикальности в любой плоскости не должно превышать 3мм.

6.5. Заземлите калитку (см. п.5.2.).

6.6. Установите дугу **2** в отверстия в валу **5** калитки. Это возможно при повороте вала на 90 градусов от исходного положения (дуга открыта). Затем зафиксируйте дугу двумя винтами М8 (поз.9 Приложения 1).

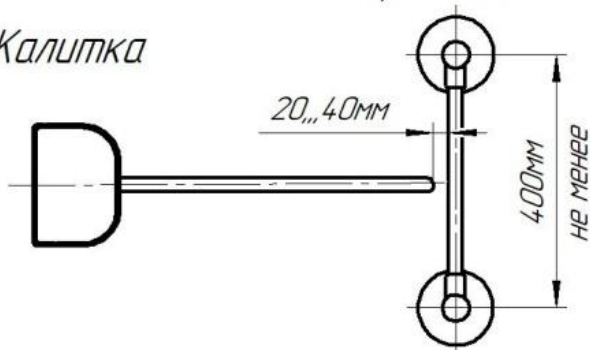
6.7. Включите питание. При включении питания производится автоматический поиск положения «закрыто», во время которого запрещено механически блокировать дугу. Возможно кратковременное срабатывание электромагнита. Калитка готова к работе.

6.8. Все провода должны быть проведены под полом или надежно укрыты специальными кабель - каналами.

Вид сверху

*Ограждение-
формирователь
прохода*

Калитка



*Две калитки навстречу друг другу
с ограждением-формирователем прохода*

Вид сверху

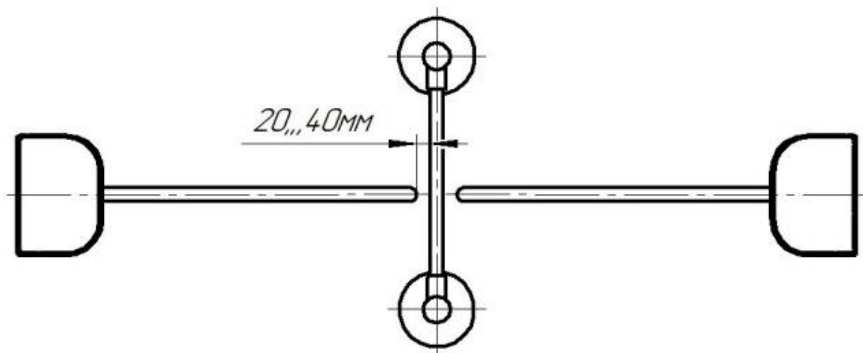


Рис. Правильная установка калитки

7. СОПРЯЖЕНИЕ И РАБОТА СО СКУД

7.1. Подключение калитки к контроллеру СКУД осуществляется в соответствии с табл. 2 через разъем XS2 модуля IB v1.1.

Таблица 2

Стыковка со СКУД

Контакт XS2	Обозначение	Функция	Параметры цепи
7	СКУД1	Подключение цепи контроллера СКУД «Открыть направление 1»	Вход. Логическая 1 -низкий уровень
8	СКУД2	Подключение цепи контроллера СКУД «Открыть направление 2»	Вход. Логическая 1 -низкий уровень
9	GND	Общий провод электроники (-12В блока питания)	-12В блока питания калитки

7.2. К контакту 9 разъема XS2 модуля IB v1.1 присоединить цепь «Общий» контроллера СКУД.

7.3. Управление калиткой осуществляется по цепям «СКУД1» и «СКУД2» посредством замыкания контактов 7 или 8 разъема XS2 модуля IB v1.1 на общий провод «GND» контакт 9. Направления остаются разблокированными пока цепи «СКУД1» и/или «СКУД2» замкнуты на общий провод. Данные сигналы могут быть сформированы посредством нормально разомкнутых контактов реле или транзисторами, включенными по схеме открытый коллектор (открытый сток).

Характеристики входов «СКУД1», «СКУД2» указаны ниже:

Напряжение на клемме относительно общего провода (к клемме не подключены внешние цепи), В	5±0,5
Максимально допустимое прикладываемое напряжение между входом и общим проводом, В	-0,5 +14
Напряжение логической «1», не более, В	0,7
Напряжение логического «0», не менее, В	2
Ток логической «1», не более, мА	1,5
Минимальная длительность сигналов, не менее, мс	50

8. ПРАВИЛА ЭКСПЛУАТАЦИИ И РЕЖИМЫ РАБОТЫ

8.1. Перед включением путем визуального осмотра проверьте состояние кабелей и надежность закрепления проводов.

8.2. После включения питания индикаторы разрешения прохода светятся красным светом.

8.2. Не допускается прилагать усилие к дуге при запрещении прохода более 60кг.

8.3. Допускается ручной останов дуги при работающем двигателе. После удерживания дуги более 10с привод отключается и вновь начинает работу после 10с задержки, возвращая дугу в исходное положение.

8.4. Режимы работы калитки указаны в табл. 3.

8.5. При эксплуатации не допускается:

- использование абразивных и химически активных веществ (в том числе ацетона, бензина, растворителей, хлорсодержащих и кислотосодержащих моющих веществ) для очистки наружных поверхностей калитки; для ухода за калиткой рекомендуется периодически протирать наружные поверхности из хромированной и нержавеющей стали полиролем для хрома;

- перемещение через зону прохода калитки предметов, превышающих ширину проема прохода;

- рывки и удары по преграждающей дуге, стойке калитки и индикаторам, так как возможно их механическое повреждение и деформация, а также возможен преждевременный выход из строя механизма калитки.

8.6. Рекомендации по электромонтажу:

- не рекомендуется установка изделия на расстоянии менее 1 метра от мощных источников электрических помех;

- пересечение всех сигнальных кабелей кабелями других силовых установок допускается только под прямым углом;






- любые удлинения сигнальных кабелей производить только методом пайки.

Монтаж изделия должен выполняться сертифицированным персоналом.

Внимание! Изготовитель оставляет за собой право вносить в конструкцию калитки усовершенствования, не ухудшающие её потребительских свойств.

Таблица 3

Режимы работы калитки от ПДУ

Перечень команд	Необходимые действия	Световая индикация
Закрыть для прохода в оба направления	Действия не выполняются	Оба индикатора красного цвета
Открыть разовый проход в одном из направлений	Нажать кнопку  или  , соответствующую направлению прохода	Индикатор, соответствующий направлению прохода, переключается с красного на зеленый цвет на 4с
Открыть групповой проход в одном из направлений	Нажать СРЕДНЮЮ кнопку и, не отпуская ее, кратковременно нажать кнопку  или  в соответствии с направлением прохода	Индикатор, соответствующий направлению прохода, переключается с красного на зеленый цвет и светится постоянно
Открыть групповой проход в оба направления	Нажать СРЕДНЮЮ кнопку и, не отпуская ее, нажать кнопки  и  в любом порядке	Оба индикатора переключаются с красного на зеленый цвет и светятся постоянно
Отменить групповой проход	Кратковременно нажать кнопки, соответствующие зеленой индикации	Индикаторы переключаются на красный цвет
Включить-выключить звуковую сигнализацию	Кратковременно нажать три раза СРЕДНЮЮ кнопку	Цвет индикации не меняется

9. ХРАНЕНИЕ И ТРАНСПОРТИРОВАНИЕ

Калитку в оригинальной упаковке можно перевозить в контейнерах, закрытых железнодорожных вагонах, герметизированных отсеках самолетов, а также автомобильным транспортом с защитой от прямого воздействия атмосферных осадков и пыли в соответствии с правилами перевозки грузов. Хранение калитки допускается в помещениях при температуре от -30°C до $+50^{\circ}\text{C}$ и относительной влажности воздуха до 98% при 25°C без конденсации влаги.

После транспортирования или хранения калитки при отрицательных температурах или повышенной влажности воздуха калитка перед вводом в эксплуатацию должна быть выдержана в закрытом помещении с нормальными климатическими условиями в течение не менее 12 часов.

10. СВИДЕТЕЛЬСТВО О ПРИЕМКЕ

Калитка электромеханическая серии «Ростов-Дон АК82М-01» соответствует техническим требованиям и требованиям безопасности, предъявляемым к группе УХЛ 4.2 по ГОСТ 15150-69 и признана годной к эксплуатации.

М.П.

№

Подпись _____

11. ГАРАНТИЙНЫЕ ОБЯЗАТЕЛЬСТВА

11.1. Изготовитель предоставляет гарантию на калитку в течение 24 месяцев со дня продажи. В течение этого срока Изготовитель бесплатно устраняет дефекты или заменяет неисправные узлы и блоки. В гарантийные обязательства не входит бесплатная доставка неисправного изделия в сервисную службу или выезд технического персонала для ремонта. Если ремонт изделия невозможно произвести на месте установки и необходим демонтаж блоков (узлов) или замена на временные, то назначается срок ремонта.

11.2. Гарантия Изготовителя не распространяется на узлы и блоки, вышедшие из строя по вине Заказчика, вследствие **не заземления устройства и источника питания**, нарушения правил эксплуатации и электробезопасности.

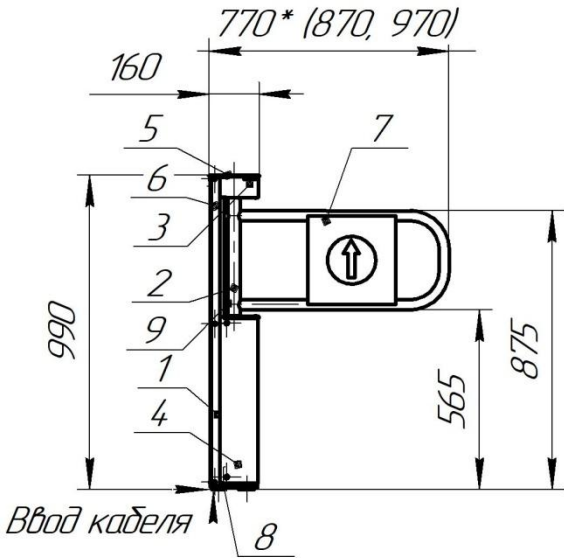
11.3. Изготовитель не несет ответственности за ущерб, нанесенный в результате неправильной установки калитки, и отклоняет любые претензии, если установка выполнена не в соответствии с указаниями настоящей инструкции.

Дата продажи « ____ » _____ 202 г. М.П.

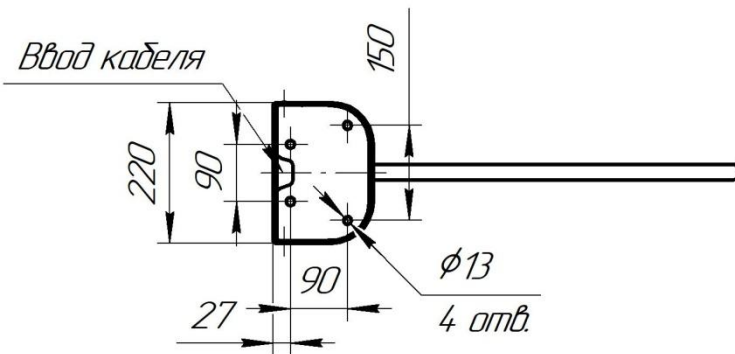
Подпись _____

ПРИЛОЖЕНИЯ

Приложение 1



Крепление к полу



Габаритные и установочные размеры калитки «Ростов - Дон АК82М-01» (размеры со знаком * - для стандартной дуги 660мм)

Приложение 2.1

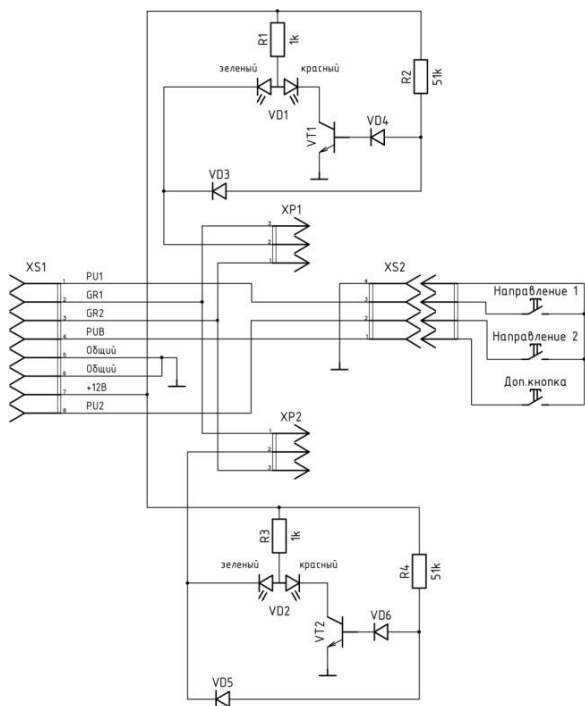


Схема электрическая принципиальная пульта дистанционного управления П2П-0-0Г

Приложение 2.2



Вид пульта со снятой крышкой

Инструкция по уходу за изделием

Для ухода за **окрашенными поверхностями** рекомендуется периодически промывать их мягкой безворсовой салфеткой нейтральными моющими средствами, предназначенными для удаления масляных, жировых и других загрязнений. Для этого применять концентрированное нейтральное жидкое моющее средство «АКТИВ» (производитель НПО СпецСинтез), предназначенное для мытья загрязненных поверхностей из любых материалов (в т.ч. окрашенных и из нержавеющей стали) в соответствии с инструкцией по применению. Допускается применять аналогичные средства других производителей. После промывки протереть поверхности мягкой безворсовой салфеткой.

Категорически не рекомендуется: использовать кислотные, щелочные моющие средства, растворители, абразивные средства и средства с содержанием ортофосфорной кислоты.

Для ухода за **поверхностями из нержавеющей стали** применять специальные средства: Спрей очиститель для нержавеющей стали артикул 08113 компании «ЗМ», «Металл-блик» НПО СпецСинтез, «Блеск стали», «Top house» и др. в соответствии с их инструкциями по применению. Периодичность обработки – не реже 1 раза в месяц.

Средство нанести на сухую холодную поверхность и тщательно растереть, затем протереть насухо чистой сухой салфеткой. Не наносите средство на горячие поверхности.

При обработке сильнозагрязненных металлических поверхностей предварительно очистите их с помощью универсальных нейтральных моющих средств (смотрите выше) с последующим мытьем чистой водой без содержания хлора.

Категорически запрещается:

использование абразивных и химически активных веществ (в том числе ацетона, бензина, *хлорсодержащих* и кислотосодержащих моющих веществ), жёстких губок для очистки наружных поверхностей изделия.

Производитель: ООО ПК «РостЕвроСтрой»

Адрес: 344111, г. Ростов-на-Дону, пр. 40-летия Победы, д. 306а

Тел.: 8(863) 206-16-86(многоканальный), 269-99-34, 269-99-35,
269-99-36, 269-99-37, 269-99-38, 269-95-61

Тел. технической поддержки: 8(863)-269-99-39

E-mail: 2699935@rostovturniket.ru, 2699935@mail.ru

Сайт: www.rostovturniket.ru, www.постовтурникет.рф